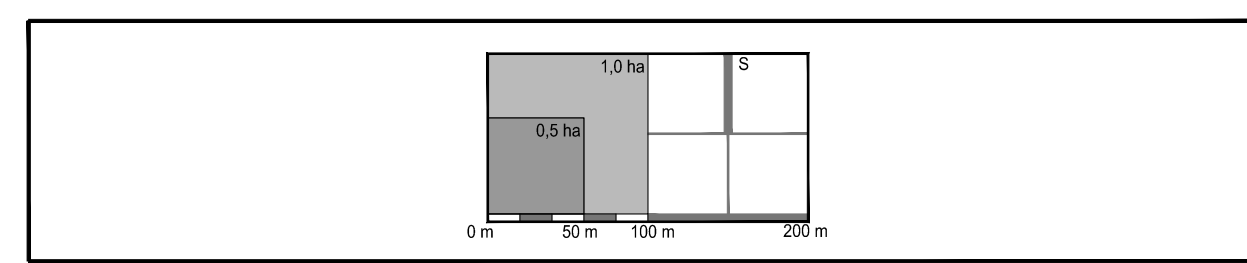


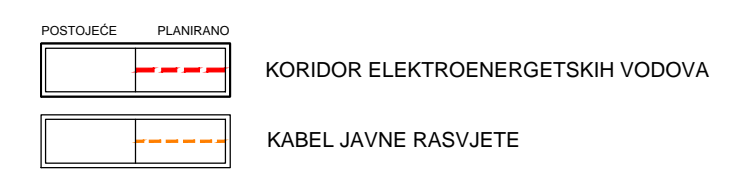
URBANISTIČKI PLAN UREĐENJA GOSPODARSKE ZONE NURKOVAC



0.GRANICE



1.ELEKTROENERGETSKA MREŽA I JAVNA RASVJETA

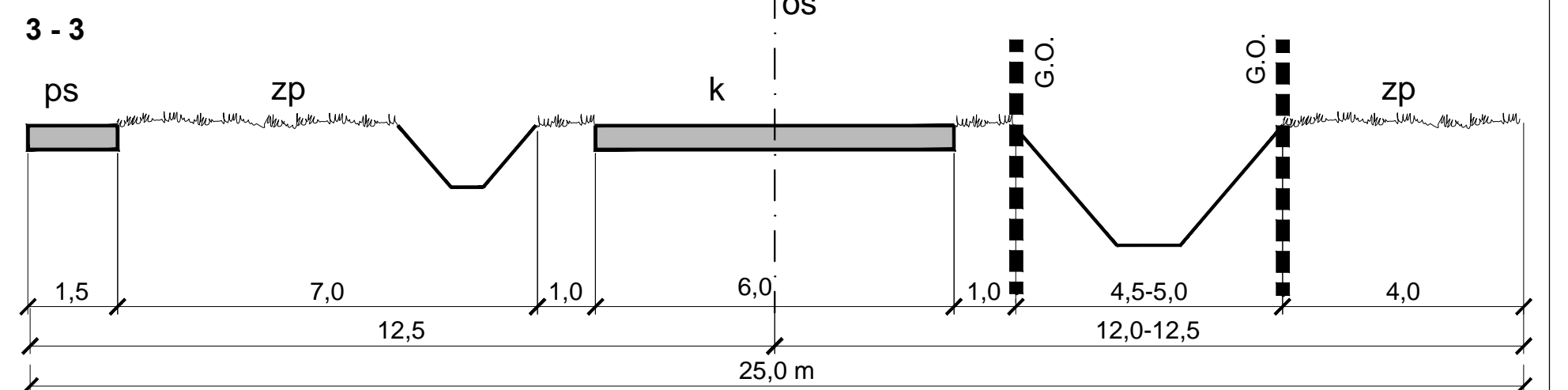
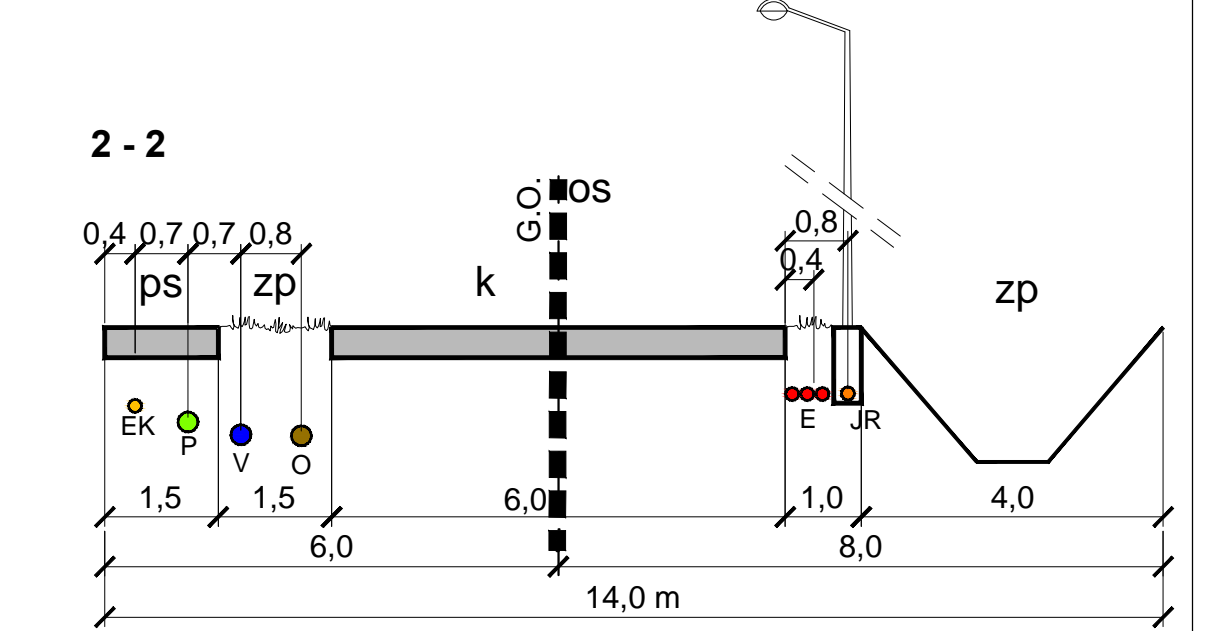
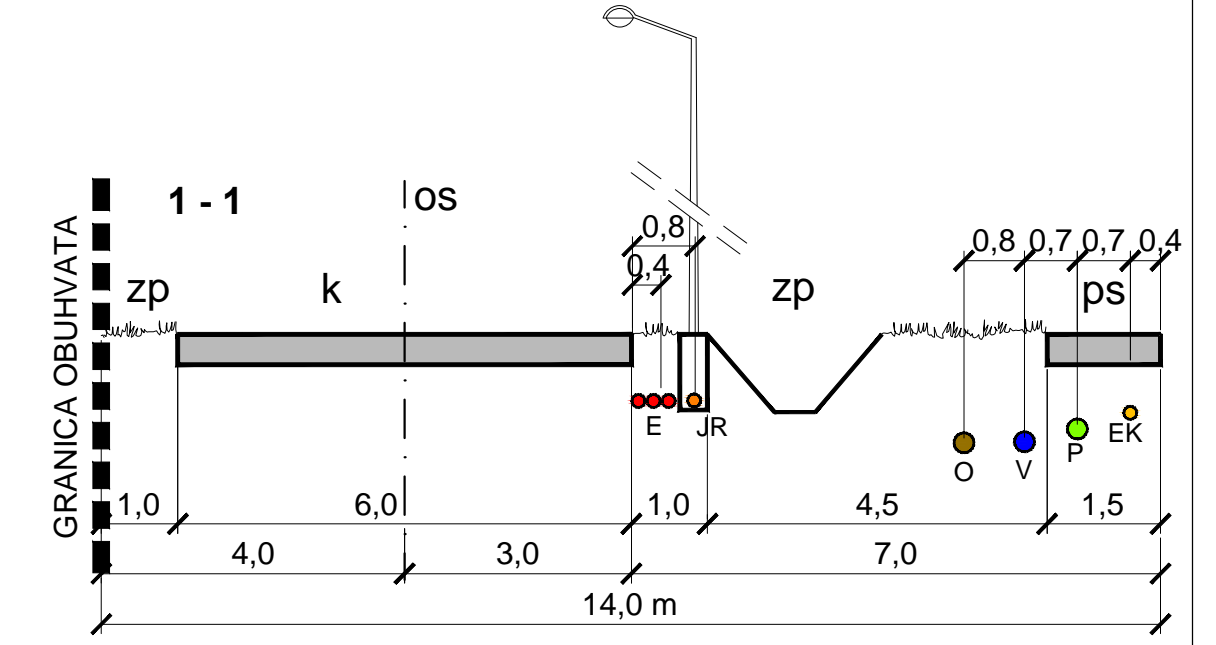


2.PLINOOPSKRBA



k	kolnik
ps	pješačka staza
zp	zeleni pojas
●	vodovi elektroničkih komunikacija
●	javna rasvjeta
●	plinovod
●	vodovi elektrodistribucije
●	vod vodoopskrbe
●	vod odvodnje

Karakteristični poprečni presjeci MJ 1:100



Županija: Grad:	POŽEŠKO-SLAVONSKA ŽUPANIJA OPĆINA BRESTOVAC	
Naziv prostornog plana:	URBANISTIČKI PLAN UREĐENJA GOSPODARSKE ZONE NURKOVAC <small>(Prijedlog)</small>	
Naziv kartografskog prikaza:	PROMETNA, ULIČNA I KOMUNALNA INFRASTRUKTURNA MREŽA ELEKTROENERGETIKA, JAVNA RASVJETA I PLINOOPSKRBA	
Broj kartografskog prikaza:	2.B	Mjerilo kartografskog prikaza: 1: 1 000
Odluka o izradi Plana: Službeni glasnik Općine Brestovac broj 9/2019	Odluka predstavničkog tijela o donošenju plana:	
Javna rasprava (datum objave):	Javni uvid održan od: do:	
Pečat tijela odgovornog za provođenje javne rasprave:	Odgovorna osoba za provođenje javne rasprave:	
Pravna osoba/tijelo koje je izradio plan:	Pečat pravne osobe koja je izradila plan:	Odgovorna osoba: KRUNOSLAV LIPIĆ, dipl.ing.arh
ZAVOD ZA PROSTORNO PLANIRANJE, d.d. OSIJEK		
Odgovorni voditelj:	SANDRA HORVAT, dipl.ing.arh	
Stručni tim u izradi plana: 1. SANDRA HORVAT, dipl.ing.arh 2. VLADO SUDAR, dipl.ing.grad. 3. STJEPAN STAKOR, dipl.ing.kult.tehn. 4. IVICA BUGARIĆ, dipl.ing.grad. 5. STOJAN STOJKOVIĆ, dipl.lur. 6. TOMISLAV FIALA, grad.teh.nis.		
Pečat predstavničkog tijela:	Predsjednik predstavničkog tijela:	
Istovjetnost ovog prostornog plana s izvornikom ovjerava:	Pečat nadležnog tijela:	