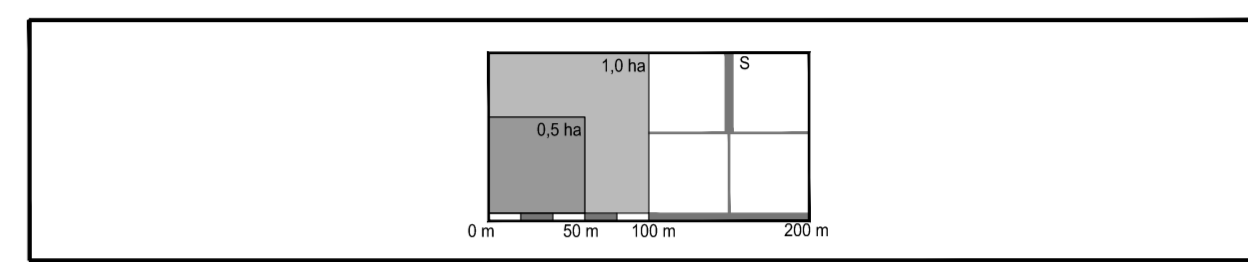


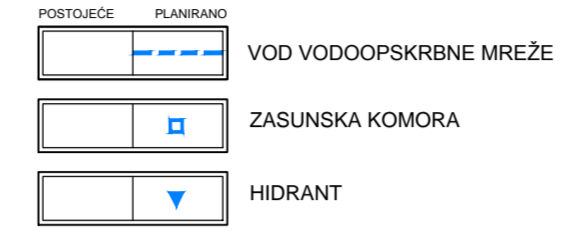
URBANISTIČKI PLAN UREĐENJA GOSPODARSKE ZONE NURKOVAC



0. GRANICE



1. VODOOPSKRBA

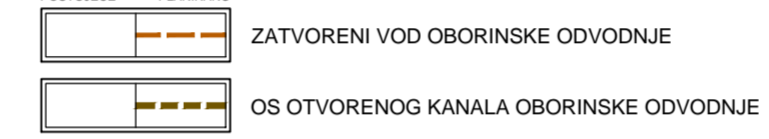


2. ODVODNJA

ODVODNJA TEHNOLOŠKIH OTPADNIH I SANITARNIH VODA

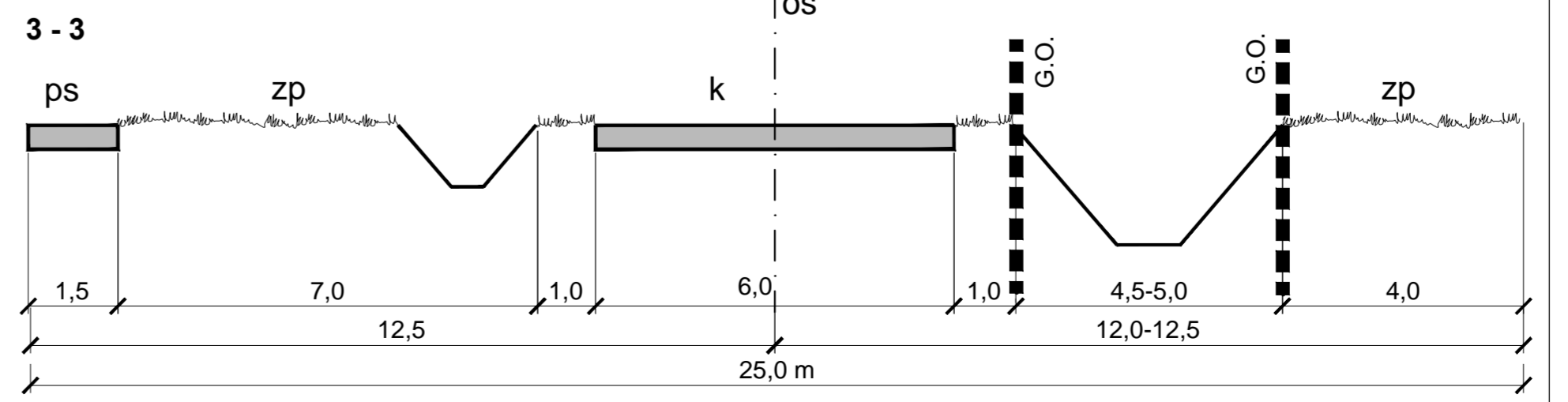
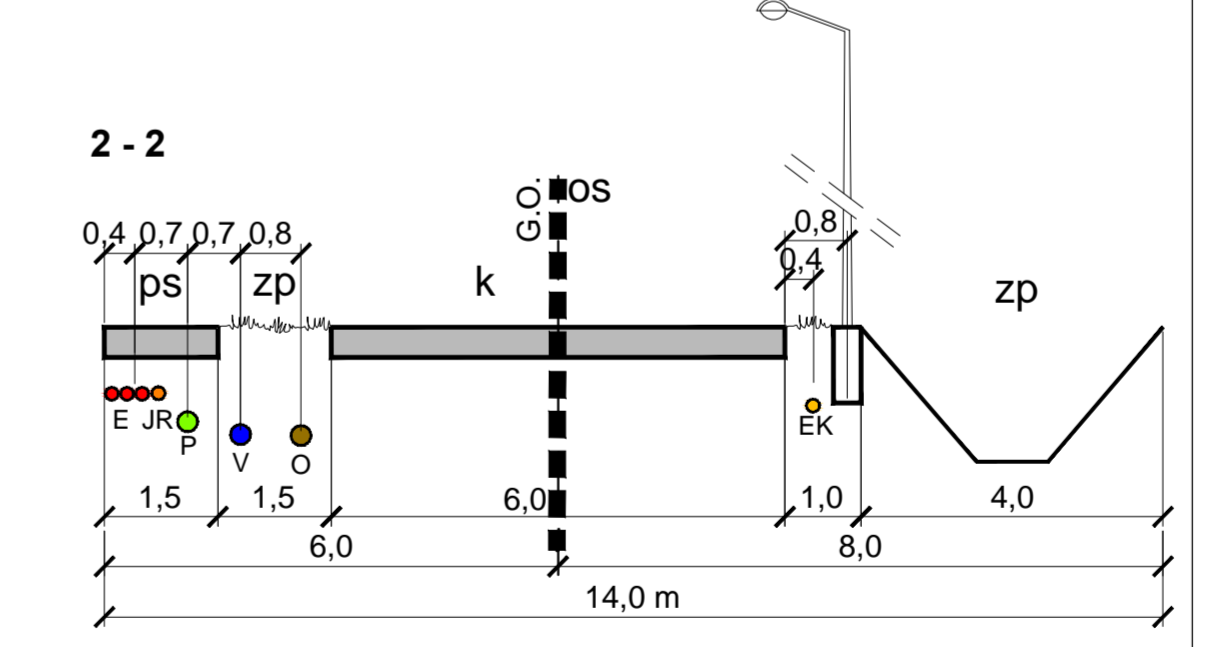
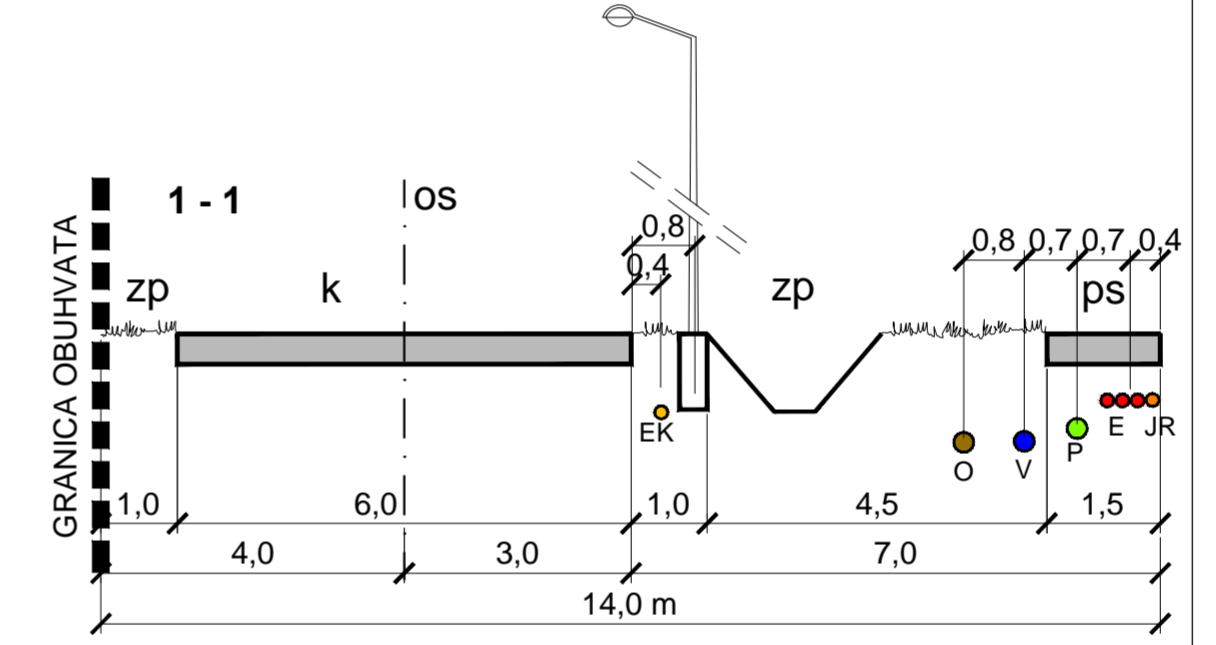


ODVODNJA OBORINSKIH VODA



k	kolnik
ps	pješačka staza
zp	zeleni pojas
●	vodovi elektroničkih komunikacija
●	javna rasvjeta
●	plinovod
●	vodovi elektrodistribucije
●	vod vodoopskrbe
●	vod odvodnje

Karakteristični poprečni presjeci MJ 1:100



Županija: POŽEŠKO-SLAVONSKA ŽUPANIJA Grad: OPĆINA BRESTOVAC	
Naziv prostornog plana: URBANISTIČKI PLAN UREĐENJA GOSPODARSKE ZONE NURKOVAC	
Naziv kartografskog prikaza: PROMETNA, ULIČNA I KOMUNALNA INFRASTRUKTURNA MREŽA VODOOPSKRBA I ODVODNJA	
Broj kartografskog prikaza: 2.C	Mjerilo kartografskog prikaza: 1: 1 000
Odluka o izradi Plana: Službeni glasnik Općine Brestovac broj 9/2019	Odluka predstavničkog tijela o donošenju plana : Službeni glasnik Općine Brestovac broj 6/2020
Javna rasprava (datum objave): 12. i 13.06.2020.	Javni uvid održan od: 16.06.2020. do: 15.07.2020.
Pečat tijela odgovornog za provođenje javne rasprave:	Odgovorna osoba za provođenje javne rasprave: ZDRAVKO MANDIĆ
Pravna osoba/tijelo koje je izradio plan: ZAVOD ZA PROSTORNO PLANIRANJE, d.d. OSIJEK	Pečat pravne osobe koja je izradila plan: KRUNOSLAV LIPIĆ, dipl.ing.arh
Odgovorna osoba: SANDRA HORVAT, dipl.ing.arh	Odgovorni voditelj: SANDRA HORVAT, dipl.ing.arh
Stručni tim u izradi plana: 1. SANDRA HORVAT, dipl.ing.arh 2. VLADO SUDAR, dipl.ing.grad. 3. STJEPAN STAKOR, dipl.ing.kult.tehn. 4. IVICA BUGARIĆ, dipl.ing.grad. 5. STOJAN STOJKOVIĆ, dipl.iur. 6. TOMISLAV FIALA, grad.teh.nis.	Pečat predstavničkog tijela: Predsjednik predstavničkog tijela: TOMO VRHOVAC
Istovjetnost ovog prostornog plana s izvornikom ovjerava:	Pečat nadležnog tijela: